



Энергетика

Квартирные водосчетчики ET

Одноструйный сухоход для холодной и горячей воды



ZENNER
All that counts.



ETK / ETW

Однотруйный сухоход для холодной и горячей воды

Однотруйные крыльчатые водосчетчики ЕТ надежно зарекомендовали себя уже на протяжении десятилетий эксплуатации в России. Эти водосчетчики оснащены поворотным счетным механизмом для удобства считывания показаний в любом положении. Водосчетчики могут быть в исполнении для холодной воды – ЕТК (до 40°C), так и для горячей воды – ЕТW (до 90°C). В Россию поставляются счетчики со строительной длиной 80 мм и 110 мм. Водосчетчики ЕТК / ЕТW имеют магнитную стрелку, позволяющую оснащать водосчетчик импульсным датчиком с ценой импульса в или 1, 10 или 100 л/имп.



ETK-I / ETW-I

Водосчетчики ЕТК-І / ЕТW-І уже оснащены импульсным датчиком (по умолчанию 10 л/имп.). При помощи импульсного датчика водосчетчики могут быть соединены с радиомодулем Minotel Contact.

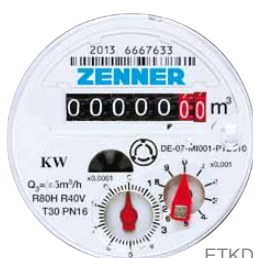


ETK D / ETW D

Водосчетчики ЕТК D / ЕТW D исполняются в двух вариантах.

Базовая модель оснащена 7-роликовым счетным механизмом и магнитной стрелкой, позволяющей оснащать водосчетчик импульсным датчиком с ценой импульса в 10 л/имп.

Модель с 8-роликовым счетным механизмом имеет модулярный диск для возможности оснащения водосчетчика импульсным датчиком, радиомодулем или M-Bus модулем.



ETKD-N/ETWD-N



ETKD-M/ETWD-M

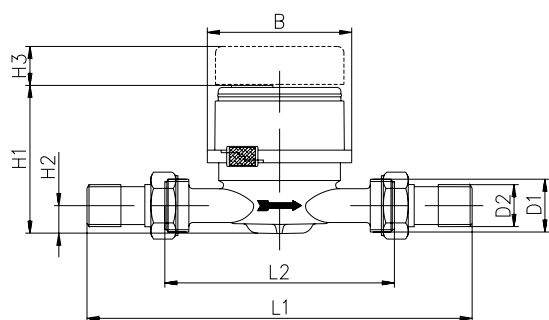


Технические данные ЕТК, ЕТW, ЕТК-І, ЕТW-І

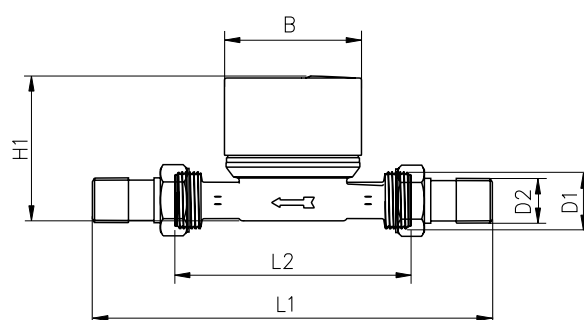
Расход воды, номинальный	Qn	м ³ /ч	1,5	1,5	1,5	2,5
Диаметр условного прохода	DN	мм	15	15	20	20
		Дюйм	½	½	¾	¾
Метрологический класс			В*Н/А*V	В*Н/А*V	В*Н/А*V	В*Н/А*V
Максимальный расход	Qmax	м ³ /ч	3	3	3	5
Наименьший расход	Qmin	л/час	30	30	30	50
Максимальная температура		°С	40 / 90	40 / 90	40 / 90	40 / 90
Рабочее давление	PN	бар	10/16	10/16	10/16	10/16
Цена импульса	л/имп		1/10/100	1/10/100	1/10/100	1/10/100
Монтажная длина без штуцера	L2	мм	80	110	130	130
Монтажная длина со штуцером	L1	мм	160	190	226	226
Резьба на счётчике G x B	D1	дюйм	¾	¾	1	1
Резьба на штуцере R x	D2	дюйм	½	½	¾	¾
Высота	H1	мм	75	75	75	80
	H2	мм	15	15	15	18
	H3	мм	20	20	20	20
Ширина	B	мм	72	72	72	72
Масса		кг	0,38	0,42	0,58	0,58

Технические данные ЕТК D, ЕТW D

Расход воды, номинальный	Qn	м ³ /ч	1,5	1,5	1,5	2,5
Диаметр условного прохода	DN	мм	15	15	20	20
		Дюйм	½	½	¾	¾
Стандартный диапазон измерений	Q3/Q1	R	40Н/40V	80Н/40V	80Н/40V	80Н/40V
Метрологический класс			А*Н/А*V	В*Н/А*V	В*Н/А*V	В*Н/А*V
Максимальный расход	Q4	м ³ /ч	3,125	3,125	3,125	5
Минимальный расход	Q1	л/час	62,5	31	31	50
Максимальная температура		°С	40 / 90	40 / 90	40 / 90	40 / 90
Максимальное рабочее давление	PN	бар	10 или 16	10 или 16	10 или 16	10 или 16
Цена импульса	л/имп		1/10	1/10	1/10	1/10
Монтажная длина без штуцера	L2	мм	80	110	130	130
Монтажная длина со штуцером	L1	мм	160	190	226	226
Резьба на счётчике G x B	D1	дюйм	¾	¾	1	1
Резьба на штуцере R x	D2	дюйм	½	½	¾	¾
Ширина	B	мм	66	66	66	66
Высота	H1	мм	77	77	80	80
Масса		кг	0,42	0,44	0,52	0,52



Размеры ЕТК-І, ЕТW-І



Размеры ЕТК D, ЕТW D

**Официальный представитель в России:
ООО Фирма «Ценнер-Водоприбор Лтд»**

Москва, Мажоров пер., д. 14, стр.1

Тел.: 8 (495) 739-82-11 многоканальный

Отделы продаж:

Тел.: 8 (495) 663-34-91 Москва

Тел.: 8 (345) 268-13-43 Тюмень

E-mail: office@zenner.ru

Интернет: www.zenner.ru